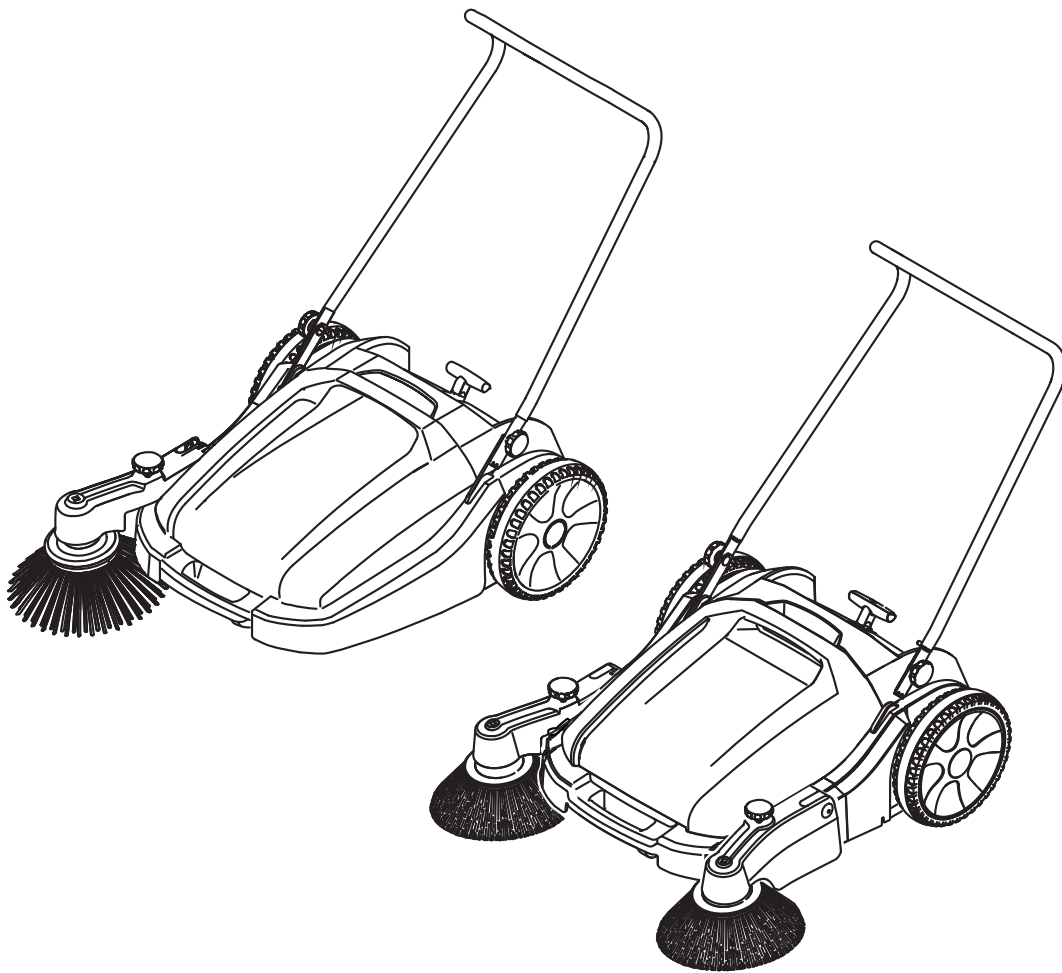


# KÄRCHER

makes a difference

## KM 70/20 C

한국어



**Register and win!**  
[www.kärcher.com/register-and-win](http://www.kärcher.com/register-and-win)

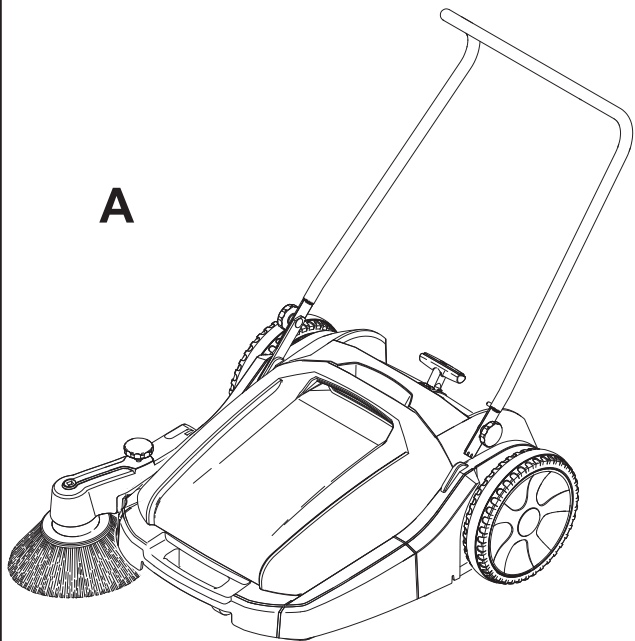


**EAC**

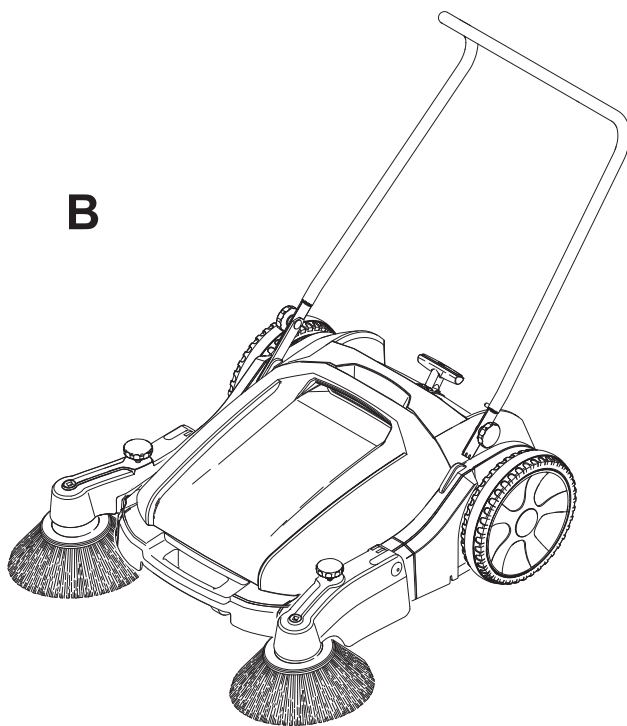


59658660 (07/18)

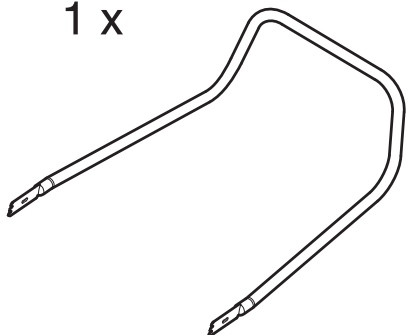
**A**



**B**



1 x



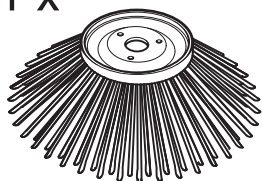
2 x



2 x



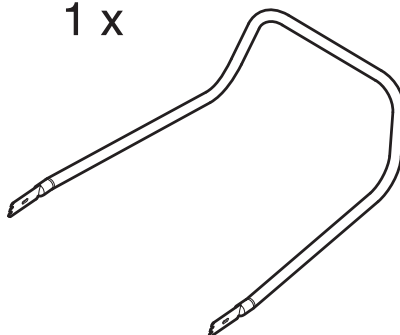
1 x



3 x



1 x



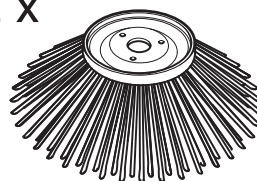
2 x



2 x

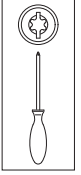
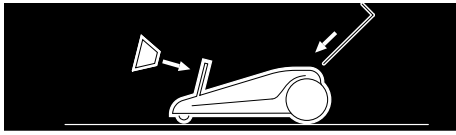


2 x

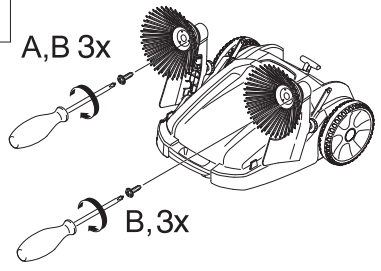


6 x

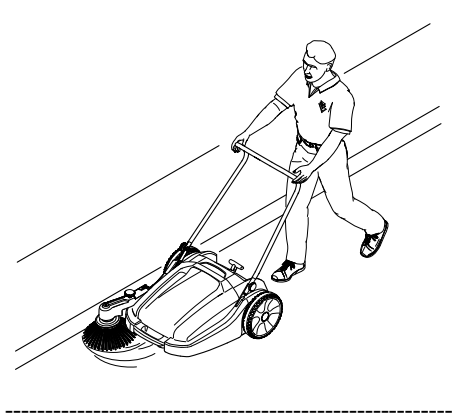
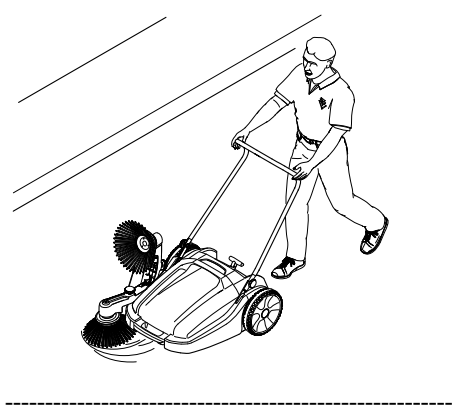
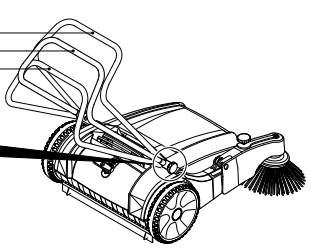
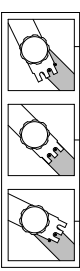
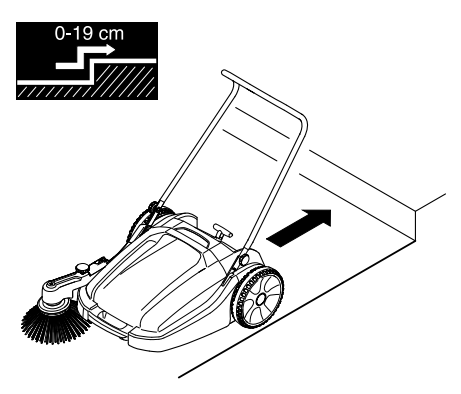
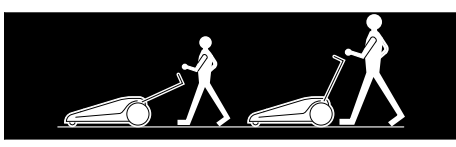
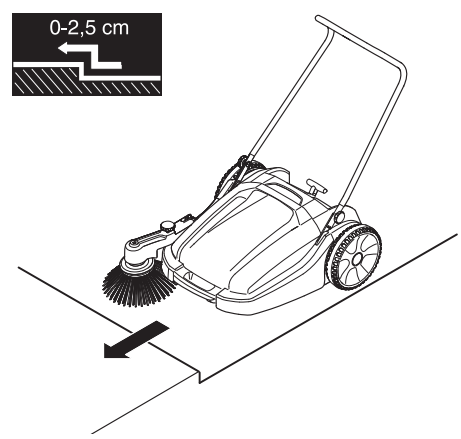
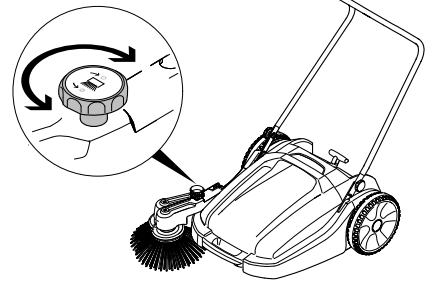
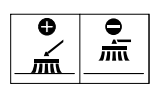
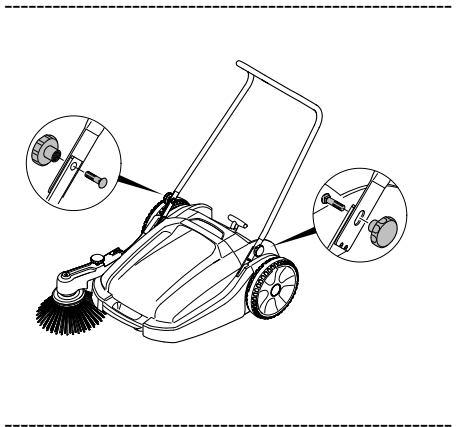
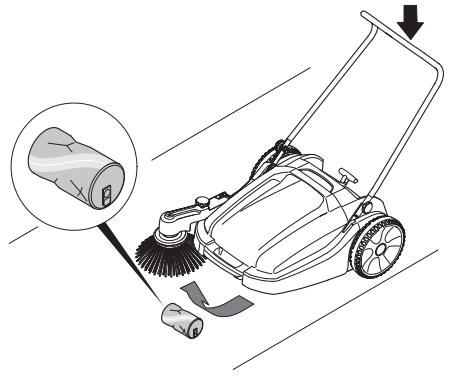
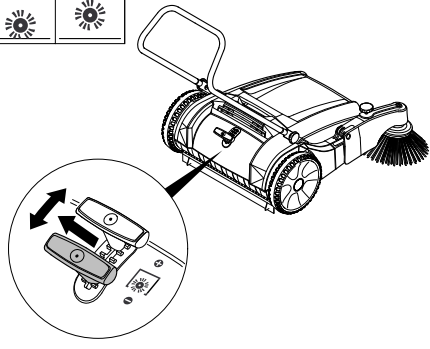
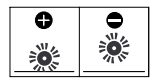


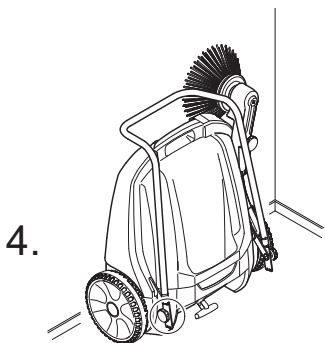
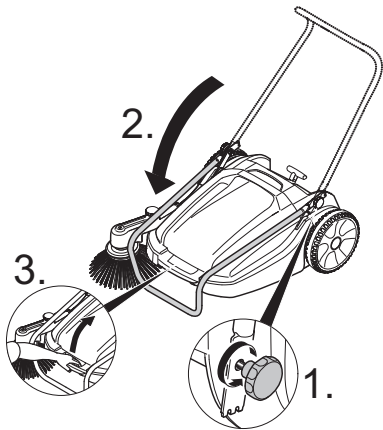
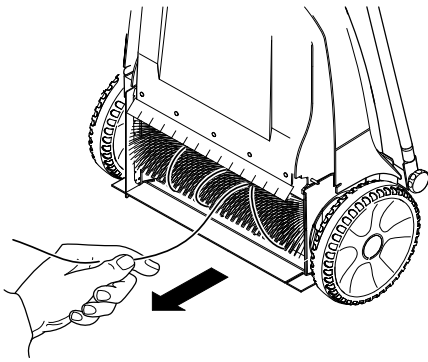
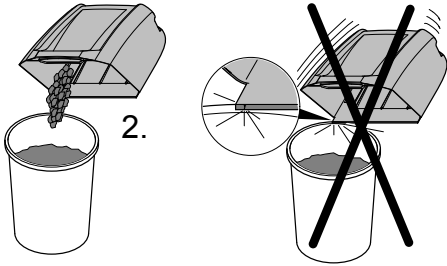
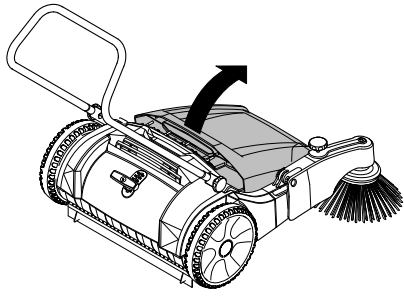
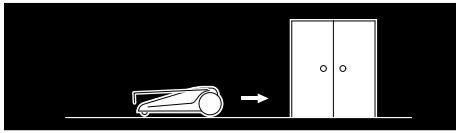


A, B 3x

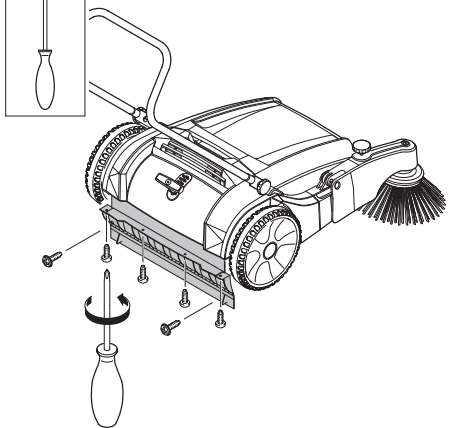
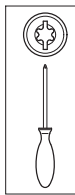
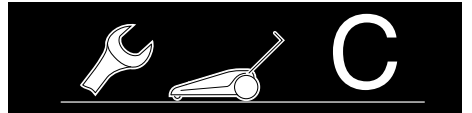
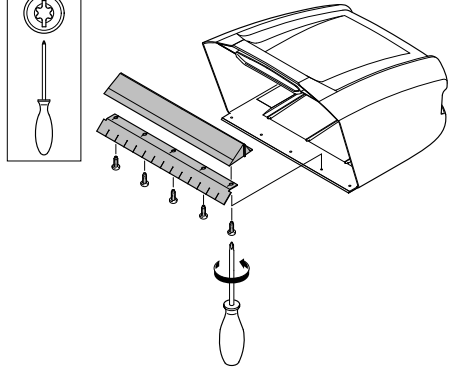
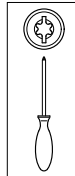
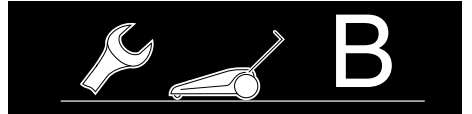
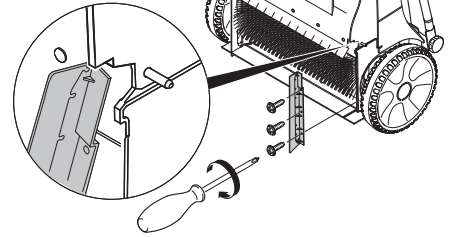
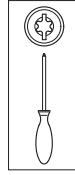
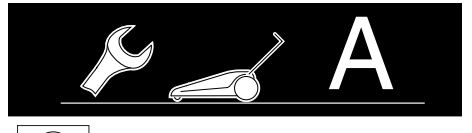
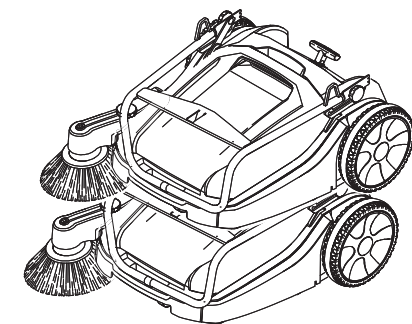
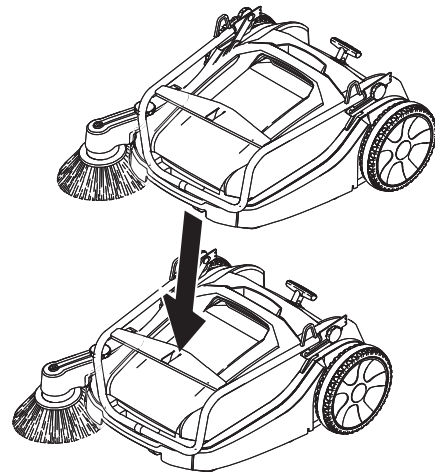
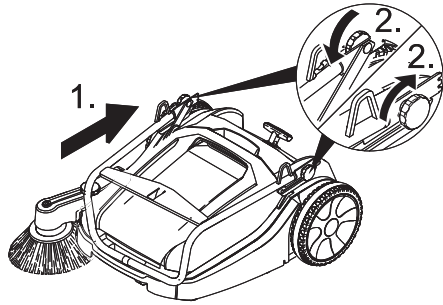
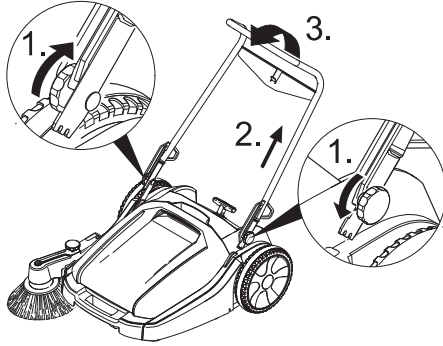



B, 3x

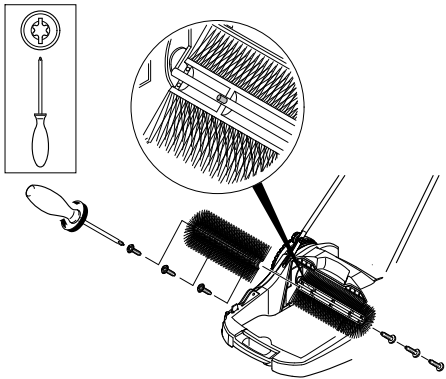





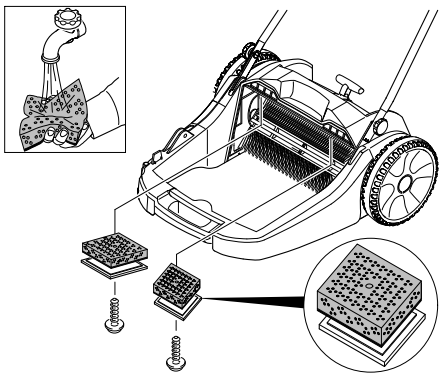
1.517-122.0



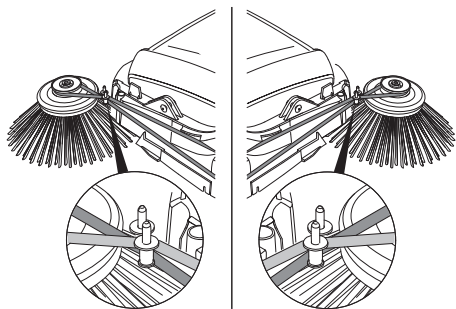
 **D**



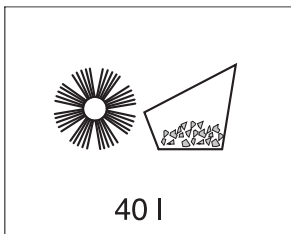
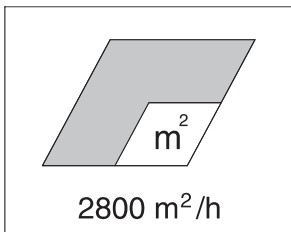
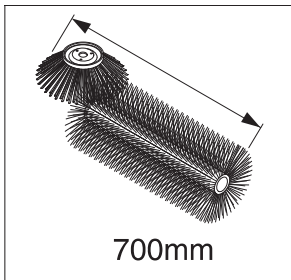
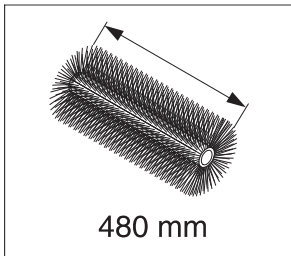
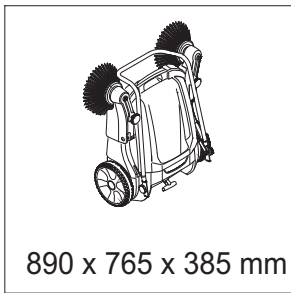
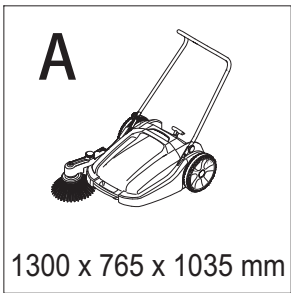
 **E**



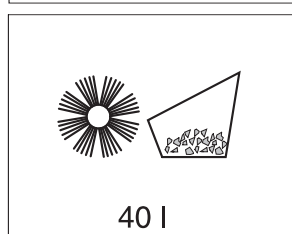
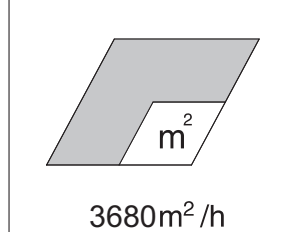
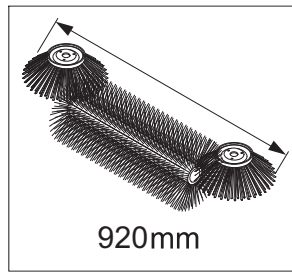
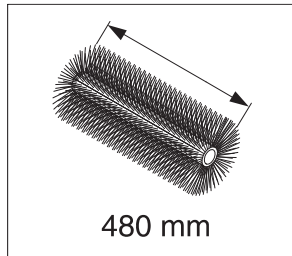
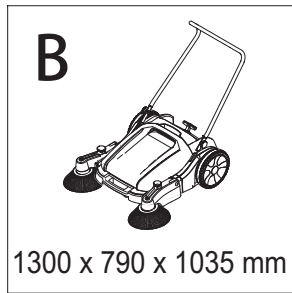
**i**



**i**




**i**



## 앞페이지 그림참조



 제품을 사용하기 전에 본 사용자 매뉴얼을 숙지하여 주시고, 다음 사용자가 참고 할 수 있도록 보관해 주십시오.

### 올바른 사용법

본 기기는 실내 및 실외의 먼지 및 쓰레기를 청소하는데 적합합니다.

### 안전수칙

안전 감독관이 없거나 기기의 훈련을 받지 않았을 시 아이들을 포함하여 신체적, 정신적, 감각능력이 저하된 분 또는 기기에 대한 지식 및 경험이 없는 분은 사용하지 마십시오. 아이들이 기기를 가지고 장난치지 않게 하십시오.

작업자는 기기를 제대로 작동하십시오. 주변 환경을 살피시고 기기 작동 시 아이들 또는 주변사람을 주의하십시오.

사용 전 기기와 작업도구들의 안전 및 작동을 확인하십시오. 그렇지 않을시 사용하지 마십시오.

본 기기는 액체를 흡입하는데 적합하지 않습니다. 담배, 성냥과 같이 불에 탈수 있는 물질을 청소하지 마십시오.

본 기기는 위험한 물질을 청소하는데 적합하지 않습니다.

### 작동

#### Warning

*벨트, 사이드브러시, 컨테이너, 푸시 핸들에 의한 부상위험*

유리, 금속 또는 다른 물질을 오수탱크에서 제거시 안전장갑을 착용하십시오.

### 액세서리 및 예비부품

제조사에서 승인 된 액세서리 및 예비 부품만 사용하여 기기의 안전기능을 손상시키지 마십시오.

### 환경보호



포장지는 재활용이 가능합니다. 재활용 쓰레기로 분리하여 버려주십시오.

오래된 장비 폐기 시 구성품별로 재활용하여 주십시오. 적절한 폐기방법을 선택하여 처리하여 주십시오.



#### 성분(REACH)

최신 성분은 아래 주소에서 확인하여 주십시오:

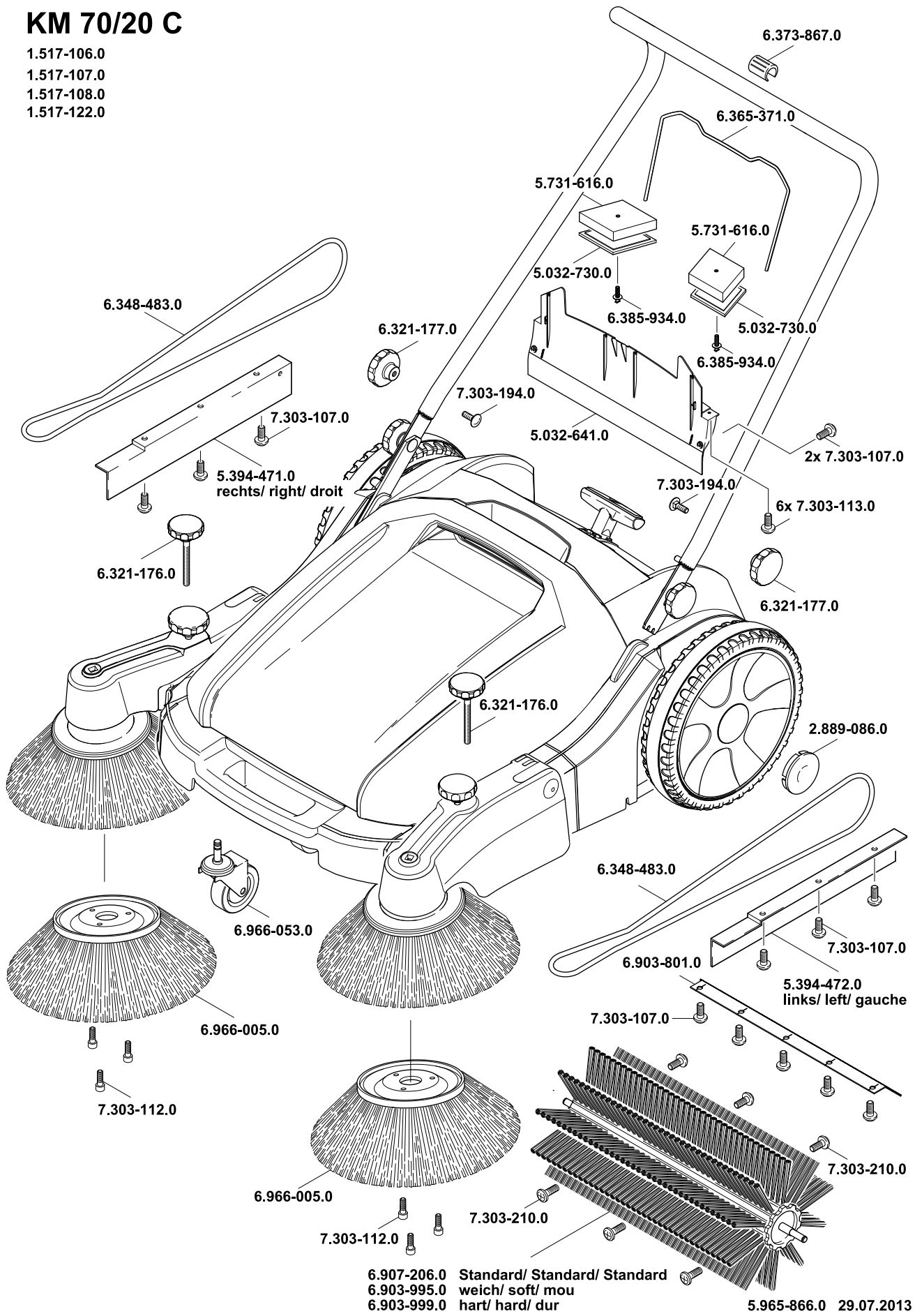
[www.karcher.co.kr/REACH](http://www.karcher.co.kr/REACH)

### 제품보증

제품보증은 각 나라의 기준에 맞추어 정해집니다. 제품이 제조과정 상의 과질이나 제품 자체의 하자과 같은 사항에 해당 될 시 보증기간 내에 무상으로 수리가 가능합니다. 제품 보증 접수 시, 제품 딜러 또는 가까운 서비스 센터로 연락하여 주시기 바랍니다. 접수 시 상품 구매 확인증을 지참하여 주십시오.

# KM 70/20 C

1.517-106.0  
 1.517-107.0  
 1.517-108.0  
 1.517-122.0





<http://www.kaercher.com/dealersearch>



**Alfred Kärcher GmbH & Co. KG**  
Alfred-Kärcher-Str. 28 - 40  
71364 Winnenden (Germany)  
Tel.: +49 7195 14-0  
Fax: +49 7195 14-2212