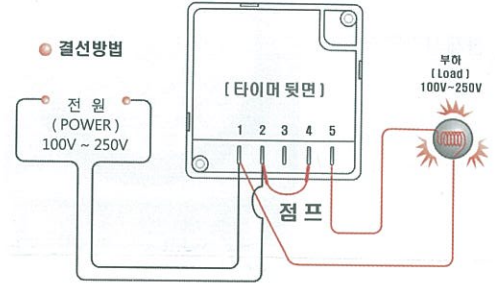
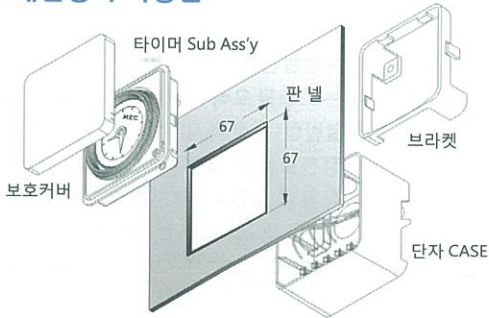


타임 스위치 사용설명서

- MT-4404
- MT-4404R
- MT-4404WR
- MT-415
- MT-411
- 16219P



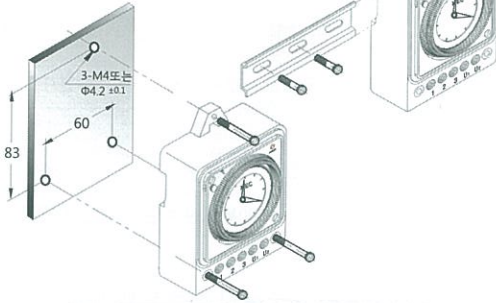
1. 매립형 부착방법



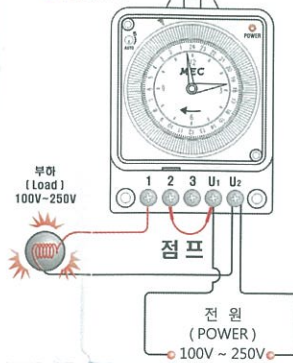
2. 노출형 부착방법

● 벽면부착시

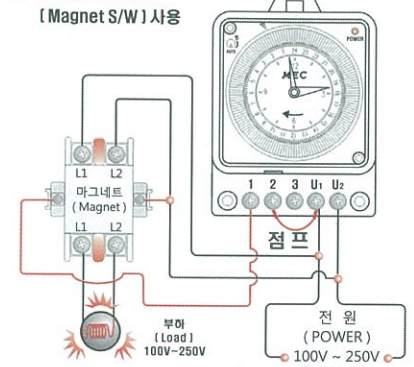
● 찬넬고정시



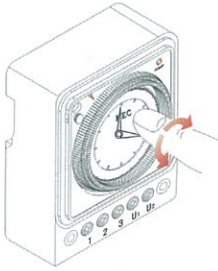
● 결선방법



● 마그네트 스위치 (Magnet S/W) 사용



3. 현재시간설정



● 시계 전면부의 투명 원판을 시계 방향으로 돌려 현재 시간이 왼쪽 상단에 위치한 표시(←)와 일치하도록 맞춥니다.

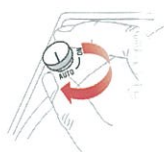


● ON 으로 사용시 조정핀의 위치에 관계없이 계속 점등을 한다.

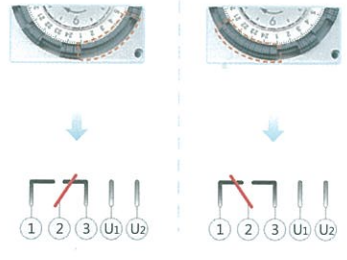
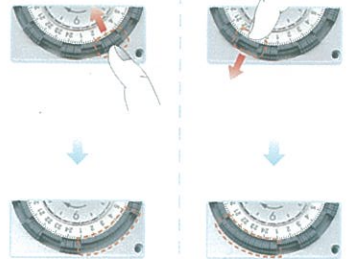
4. 스위칭다이얼



● 시계 전면부의 다이얼의 핀 하나는 10분을 나타냅니다. 따라서, 최소 10분 간격의 ON/OFF 제어가 가능합니다. (타이머의 안정적인 동작을 위해 최소설정은 2개 이상을 권장합니다.)



● AUTO 로 사용시 조정핀의 위치에 (ON또는 OFF) 따라 점,소등을 한다.



손가락 또는 볼펜 끝으로 스위칭 안쪽 (OFF) 또는 바깥쪽 (ON) 으로 이동시켜 본인이 원하는 시간을 설정합니다.

※ 강제적으로 스위치를 AUTO/ON할수 있는 스위치 입니다.

⚠ 주의사항

- 형광등 1,000W 이상은 절대 사용 하지 마십시오. 정격전류 이상 사용시화재의 위험이 있으므로 반드시 마크네트 스위치를 사용 하십시오.
- 타임 스위치 불량으로 인해 인명 및 재산 상의 직접적인 영향을 미치는 기기(의료기나 대규모 설비 등)에는 사용을 하지 마십시오.
- 타임스위치 불량으로 인해 재산에 영향을 미칠 것으로 예측되는 기기(히터, 냉동고 등)에 사용할 경우에는 반드시 이중회로로 안전 대책을 도입해 주십시오.